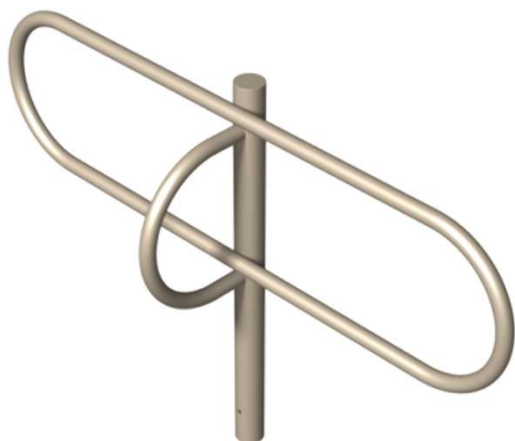
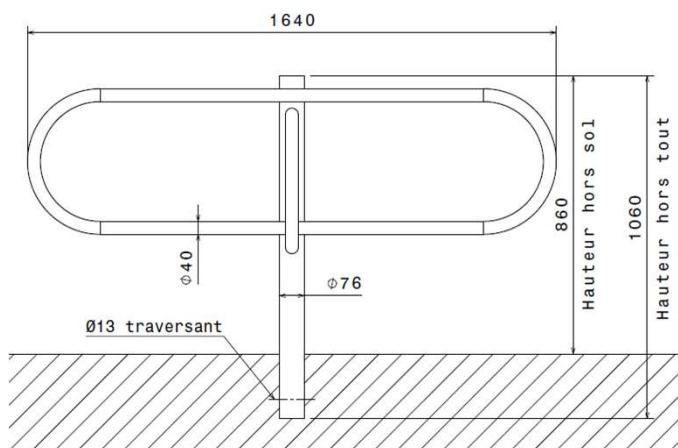


L'arceau Duo Tango permet le stationnement en face-à-face de 2 vélos, lorsque l'espace alentour est insuffisant pour stationner les vélos de manière classique (par exemple un trottoir). L'arceau central sépare les 2 places.

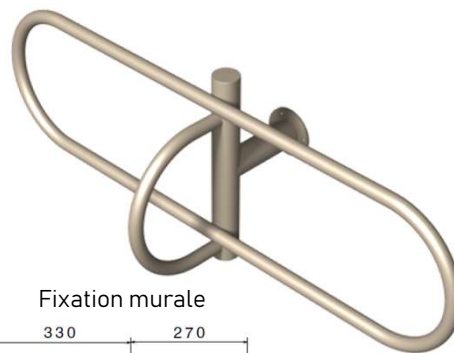
Son design lui permet de se placer le long d'une paroi, fixé au sol ou dans le mur. Il est compatible avec l'utilisation de cadenas en U et référencé programme **alvéole**



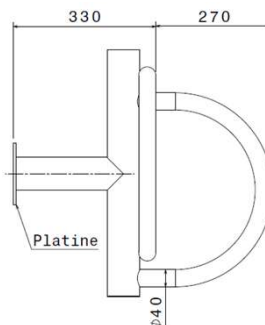
Fixation sol
Scellé ou Platine



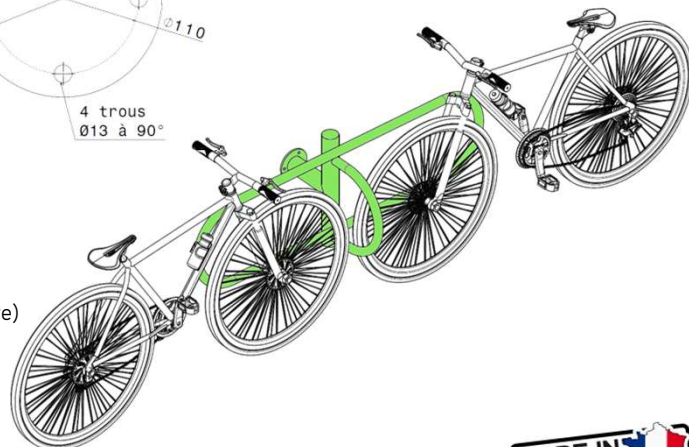
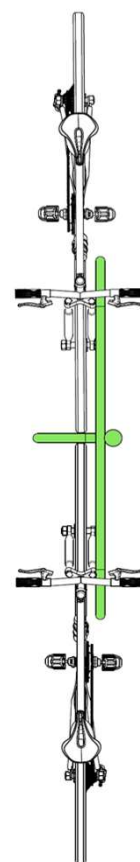
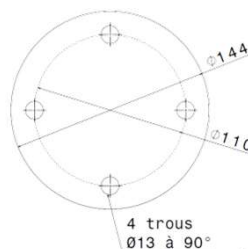
Modèle déposé



Fixation murale



Platine de fixation au sol



Fixation	A sceller ou sur Platine
Matière	Acier galvanisé ou Inox 316L
Finition	Thermolaquage (nuancier Elyvair)

Référence: ELYARCTAN- X - X - X - XXXX

Type fixation

S : Scellement sol

P : Platine sol

M : Platine murale

Matière

A : Acier galvanisé

X : Inox 316L brossé

Option

0 : sans option

Code couleur RAL

Voir nuancier Elyvair

0000 pour Inox brossé (sans peinture)

Exemples:

ELYARCTAN-P-A-0-6005: Arceau Duo Tango, fixation par Platine, Acier galvanisé, sans option, couleur RAL6005

ELYARCTAN-M-X-0-0000: Arceau Duo Tango, fixation Murale, Inox 316L brossé, sans option, sans peinture

