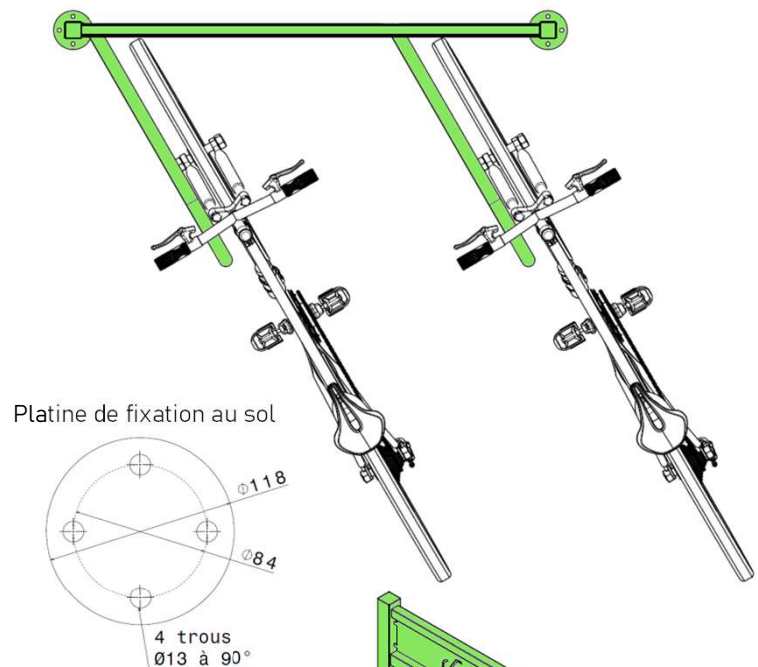
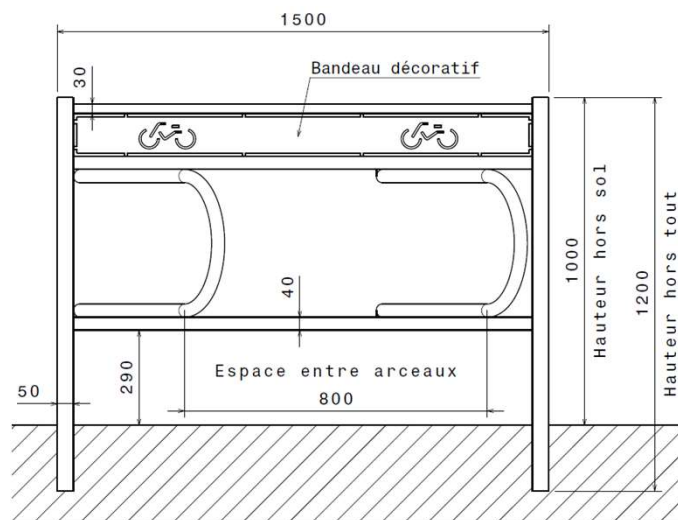




L'Arceau Duo Adela Épi permet le stationnement en biais de 2 vélos de dernière génération à guidon large et sert de barrière.

Son design en tubes carrés lui permet de s'intégrer dans le style des barrières environnantes déjà installées. Il est compatible avec l'utilisation de cadenas en U et référencé programme *alveolè*



Modèle déposé

Fixation	A sceller ou sur Platine
Matière	Acier galvanisé
Finition	Thermolaquage (nuancier Elyvair)

Référence: ELYARCAEC- X - X - X - XXXX

Type fixation
S : Scellement
P : Platine

Matière
A : Acier galvanisé

Code couleur RAL
Voir nuancier Elyvair
Option
0 : sans option
1 : option Bandeau décoratif

Exemple: ELYARCAEC-S-A-1-6005: Arceau Duo Adela Epi C, fixation par scellement, Acier galvanisé, option Bandeau décoratif, couleur RAL6005

