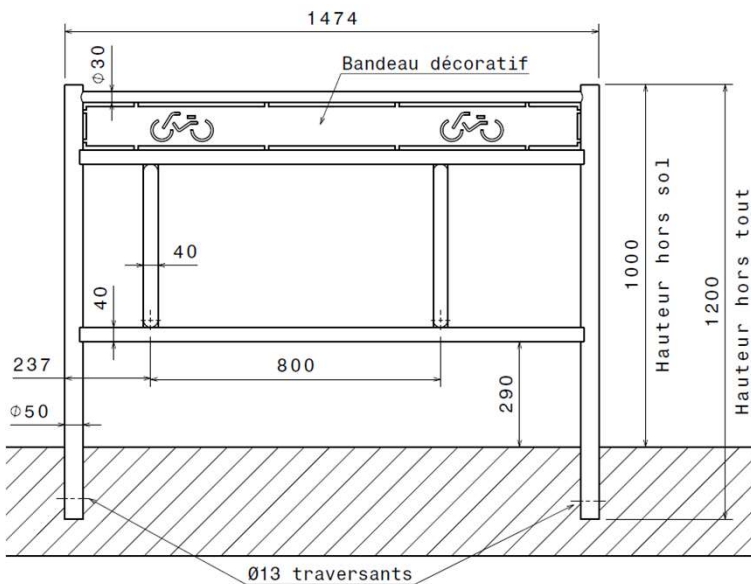




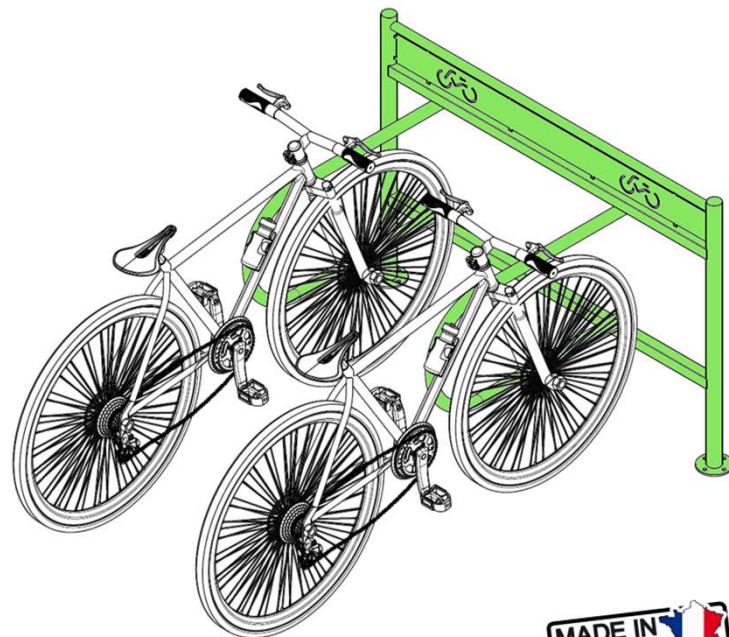
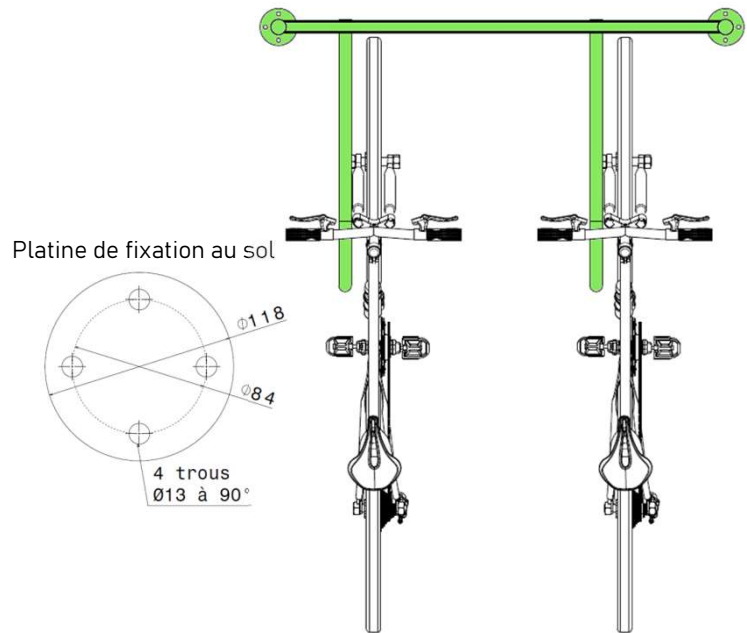
L'Arceau Duo Adela Droit permet le stationnement de 2 vélos de dernière génération à guidon large et sert de barrière.

Son design en tubes ronds lui permet de s'intégrer dans le style des barrières environnantes déjà installées. Il est compatible avec l'utilisation de cadenas en U et référencé programme **alveolè**

© 2020 Elyvair – Reproduction interdite



Modèle déposé



<b>Fixation</b>	A sceller ou sur Platine
<b>Matière</b>	Acier galvanisé
<b>Finition</b>	Thermolaquage (nuancier Elyvair)

Référence: ELYARCADR- X - X - X - XXXX

Type fixation  
S : Scellement  
P : Platine

Matière  
A : Acier galvanisé

Option  
0 : sans option  
1 : option Bandeau décoratif

Code couleur RAL  
Voir nuancier Elyvair

Exemple: ELYARCADR-S-A-1-6005: Arceau Duo Adela Droit R, fixation par scellement, Acier galvanisé, option Bandeau décoratif, couleur RAL6005

